

Farolas profesionales 9500 - 9500/2 - 9500/A

Tipo de luminaria: farola

Aplicación: exterior

Sistema óptico: acrílico blanco traslúcido antideslumbrante con reflector

Distribución de luz: directa - simétrica

Material: caño de aluminio

Terminación: pintura en polvo poliéster microtexturado

Información adicional: se provee con anclaje de hierro cincado 5/16 para empotrar en hormigón

CÓDIGO	ZÓCALO	POTENCIA	LÚMENES	DESCRIPCIÓN	PESO
9500	Dulux PLL	2x36w			8,800 kg
	Dulux EL E27	2x45w			
	2G11 LED	220v			
	3 placas LED	24w cálido/frío			
9500/2	Dulux PLL	2x36w			11,100 kg
	Dulux EL E27	2x45w			
	2G11 LED	220v			
	3 placas LED	24w cálido/frío			
9500/A	Dulux PLL E27	2x36w 2x45w			2,500 kg
	3 placas LED	24w cálido/frío			
9530	2 placas LED	30w - 4000 k° (neutro)	4500 lm	Columna 9530 con driver Philips + 2 placas led media potencia. Total 30w - 4500 lm - 4000 k° (Neutro)	



DULUX



DULUX EL E27-E40



2G11 LED

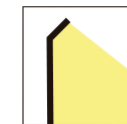
LED

LED

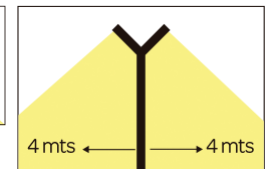
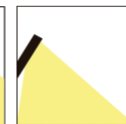
IP44



COLORES

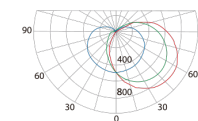


4 mts de alcance



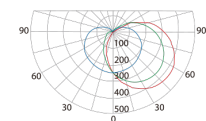
4 mts de alcance por lado

FOTOMETRÍA



— Plano 0° - 180°
— Planos a 45°
— Plano 90° - 270°

9500 - E27 70w



— Plano 0° - 180°
— Planos a 45°
— Plano 90° - 270°

9500 - 2x36w

Código: 9500



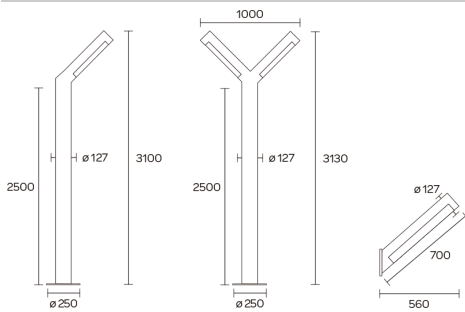
Código: 9500/2



Código: 9500/A



MEDIDAS



9500

9500/2

9500/A